

Fonctions	Série 342
ORIGIN	●
Changement ZERO / ABS	●
Extinction auto (20 min. sans utilisation)	●
Alarme batterie faible	●
Sortie de données	●

Caractéristiques techniques

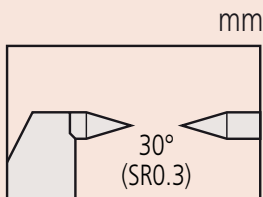
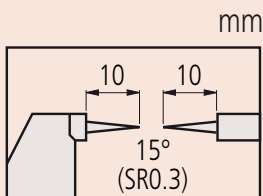
Précision	Voir tableau des références (excluant l'erreur de comptage)
Résolution	0,001 mm
Graduations	Tambour et fourreau gradués chromés mats, ø 18 mm
Surface de mesure	En carbure, rectifiée, pointes des touches sphériques, rayon des pointes de mesure 0,3 mm
Broche de mesure	ø 6,35 mm, 1 tour de tambour égal 0,5 mm avec dispositif de blocage
Force de mesure	3-8 N
Durée de vie de la pile	Environ 14 mois
Livré	En coffret, étalon de réglage (à partir de 25 mm), clé, 1 pile

Accessoires en option

Réf.	Description	Prix € .H.T
05CZA662	Câble SPC 1M touche Data	74,00
05CZA663	Câble SPC 2M touche Data	83,00
02AZD790B	Câble U-Wave	95,00
06ADV380B	Câble SPC 2M USB	115,00

Accessoires de rechange

Réf.	Description	Prix € .H.T
938882	Pile SR-44	6,00



Micromètre Digimatic à pointes

Série 342

Micromètres d'extérieur pour la mesure de cannelures, dégagements, etc

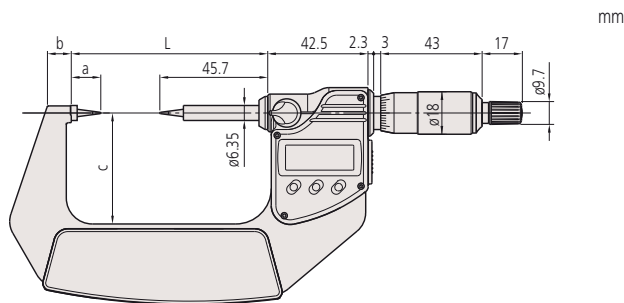
Modèle Digimatic avec sortie de données.



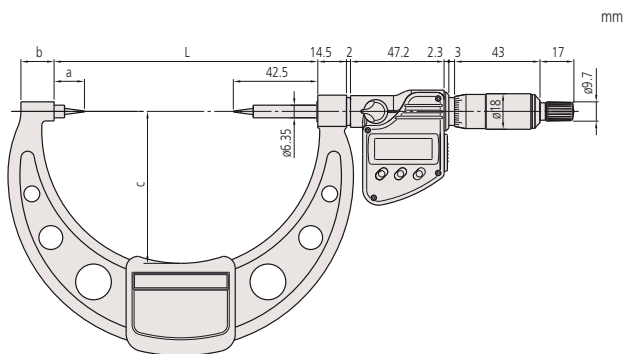
342-251

Métrique

Réf.	Capacité [mm]	Précision [µm]	L [mm]	a [mm]	b [mm]	c [mm]	Conicité	Poids [g]	Prix € .H.T
342-251	0-25	±2	58,2	12,5	7,3	32	15°	330	587,00
342-261	0-25	±2	58,2	12,5	7,3	32	30°	330	587,00
342-252	25-50	±2	83,2	12,5	10,1	47	15°	470	659,00
342-262	25-50	±2	83,2	12,5	10,1	47	30°	470	659,00
342-253	50-75	±2	108,2	12,5	11,5	60	15°	625	695,00
342-263	50-75	±2	108,2	12,5	11,5	60	30°	625	695,00
342-254	75-100	±3	132,8	15,3	16,7	76	15°	565	731,00
342-264	75-100	±3	132,8	15,3	16,7	76	30°	565	731,00



0-75 mm



75-100 mm